

USP 5, 186, 056

(19)日本国特許庁 (JP)

(12) 公開特許公報 (A)

(11)特許出願公開番号

特開平6-245938

(43)公開日 平成6年(1994)9月6日

(51)Int.Cl.⁵

A 6 1 B 10/00

識別記号

E

庁内整理番号

F I

技術表示箇所

審査請求 未請求 請求項の数34 O L (全 11 頁)

(21)出願番号

特願平5-33018

(22)出願日

平成5年(1993)2月23日

(71)出願人

000005108

株式会社日立製作所

東京都千代田区神田駿河台四丁目6番地

(72)発明者

牧 敦

東京都国分寺市東恋ヶ窪1丁目280番地

株式会社日立製作所中央研究所内

(72)発明者

川口 文男

東京都国分寺市東恋ヶ窪1丁目280番地

株式会社日立製作所中央研究所内

(72)発明者

山下 優一

東京都国分寺市東恋ヶ窪1丁目280番地

株式会社日立製作所中央研究所内

(74)代理人

弁理士 小川 勝男

最終頁に続く

(54)【発明の名称】 光計測装置

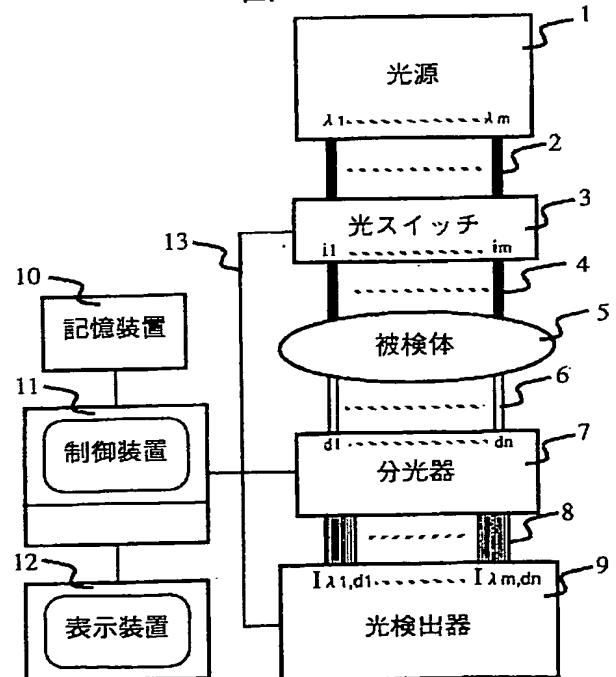
(57)【要約】

【目的】 計測時間の短い光計測装置を提供する。

【構成】 m種類の波長のパルス光又は連続光を発生する光源1は、m本の光源用光ファイバー2で光スイッチ3と連結し、光源用光ファイバー2と照射用光ファイバー4の連結状態を変える光スイッチ3から出るm本の照射用光ファイバー4が被検体5の周りに配置される。被検体5の周りにはn本の検出用光ファイバー6が配置され各終端部は分光器7に連結し、分光器7からはm×n本の検出信号用光ファイバー8が出て各終端部は光検出器9と連結している。光スイッチ3、分光器7及び光検出器9は制御装置11で制御され、計測されたデータは記憶装置10に記録され計測結果や画像は表示装置12に表示される。

【効果】 簡単な装置構成で被検体内の物質量の経時変化を計測できる。

図1



【特許請求の範囲】

【請求項1】被検体内に光を照射して前記被検体内部の情報を得る光計測装置において、複数の波長の光を発生する光源部と、前記被検体の複数の照射点の各々に異なる波長の光のそれぞれを照射する光照射手段と、前記被検体内部を通過した通過光を前記被検体の複数の検出点で検出する光検出手段と、検出された前記通過光を波長分光する検出光分光手段を含むことを特徴とする光計測装置。

【請求項2】請求項1に記載の光計測装置において、前記被検体に照射する光が可視から近赤外波長の光であることを特徴とする光計測装置。

【請求項3】請求項1に記載の光計測装置において、前記光照射手段は前記複数の波長の光を実質的に同時に前記被検体に照射することを特徴とする光計測装置。

【請求項4】請求項1に記載の光計測装置において、前記光照射手段は複数の波長のパルス光の照射時刻をそれぞれ波長毎にずらしながら、前記被検体に照射することを特徴とする光計測装置。

【請求項5】請求項1に記載の光計測装置において、前記光照射手段は前記光源部からの光を複数の波長に分光する入射光分光手段を含み、入射光分光手段により分光された光を前記被検体に照射することを特徴とする光計測装置。

【請求項6】請求項5に記載の光計測装置において、前記入射光分光手段は前記光源部からの光を複数の等間隔の波長の光に分離することを特徴とする光計測装置。

【請求項7】請求項1に記載の光計測装置において、前記照射光の照射位置が前記照射光の波長で特定されることを特徴とする光計測装置。

【請求項8】請求項1に記載の光計測装置において、前記光照射手段は前記被検体の周りに配置された光照射用の光ファイバーを含み、前記光検出手段は前記被検体の周りに配置された光検出用の光ファイバーを含むことを特徴とする光計測装置。

【請求項9】請求項1に記載の光計測装置において、前記検出光分光手段で得た前記通過光の強度あるいは強度の時間変化を検出することを特徴とする光計測装置。

【請求項10】請求項1に記載の光計測装置において、前記被検体内の物質の分布もしくは分布の経時変化を画像表示することを特徴とする生体光計測装置。

【請求項11】請求項1に記載の光計測装置において、前記被検体内部の物質の量あるいは物質の量から変換された値を2次元断層像あるいは3次元画像として表示することを特徴とする光計測装置。

【請求項12】被検体内に光を照射して前記被検体内部の情報を得る光計測装置において、前記被検体に照射する複数の波長の光を発生する光源部と、前記被検体の複数の照射点の各々に異なる波長の光のそれぞれを照射する光照射手段と、前記被検体内部を通過した通過光を前

記被検体の複数の検出点で検出する光検出手段と、検出された前記通過光を波長分光する検出光分光手段と、光ファイバーからなる光伝達手段とを含み、前記光検出手段が前記通過光の強度または強度の時間変化を検出する単数あるいは複数の光検出器からなり、前記検出光分光手段が複数の波長の光を実質的に同時に分光する単数あるいは複数の分光器からなることを特徴とする光計測装置。

【請求項13】請求項12に記載の光計測装置において、前記被検体に照射する光が可視から近赤外波長の光であることを特徴とする光計測装置。

【請求項14】請求項12に記載の光計測装置において、前記光照射手段は前記複数の波長の光を実質的に同時に前記被検体に照射することを特徴とする光計測装置。

【請求項15】請求項12に記載の光計測装置において、前記被検体への照射光がパルス光であり、前記パルス光の照射時刻を制御する手段を具備することを特徴とする光計測装置。

【請求項16】請求項15に記載の光計測装置において、前記パルス光の照射時刻を制御する手段は、複数の波長のパルス光の照射時刻をそれぞれ波長毎にずらすことを特徴とする光計測装置。

【請求項17】請求項12に記載の光計測装置において、前記照射光の照射位置が前記照射光の波長で特定されることを特徴とする光計測装置。

【請求項18】請求項12に記載の光計測装置において、前記光照射手段は前記被検体の周りに配置された光照射用の光ファイバーを含み、前記光検出手段は前記被検体の周りに配置された光検出用の光ファイバーを含むことを特徴とする光計測装置。

【請求項19】請求項12に記載の光計測装置において、前記被検体内の物質の分布もしくは分布の経時変化を画像表示することを特徴とする生体光計測装置。

【請求項20】請求項12に記載の光計測装置において、前記被検体内部の物質の量あるいは物質の量から変換された値を2次元断層像あるいは3次元画像として表示することを特徴とする光計測装置。

【請求項21】請求項12に記載の光計測装置において、前記被検体の光照射位置に照射する光の波長を切り換える単数あるいは複数の光スイッチを具備することを特徴とする光計測装置。

【請求項22】請求項12に記載の光計測装置において、前記光検出器のそれぞれはそれぞれ検出する波長の光の強度あるいは強度の時間変化を実質的に同時に検出することを特徴とする光計測装置。

【請求項23】被検体内に光を照射して前記被検体内部の情報を得る光計測装置において、複数の波長の光を発生する光源部と、前記被検体の複数の照射点の各々に異なる波長の光のそれぞれを実質的に同時に照射する光照

射手段と、前記被検体内部を通過した通過光を前記被検体の複数の検出点で検出する光検出手段と、検出された前記通過光を波長分光する検出光分光手段を含み、前記光源部から得た前記照射点に照射する光の波長の数と前記照射点の数が等しく、前記光源部と前記被検体の間に配置した光スイッチの切り換えにより、全照射点に異なる波長の光を照射して、前記光スイッチの切り換えごとに前記被検体内部を通過した通過光を検出することを特徴とする光計測装置。

【請求項24】被検体内に光を照射して前記被検体内部の情報を得る光計測装置において、複数の波長の光を発生する光源部と、前記被検体の複数の照射点の各々に異なる波長の光のそれぞれを実質的に同時に照射する光照射手段と、前記被検体内部を通過した通過光を前記被検体の複数の検出点で検出する光検出手段と、検出された前記通過光を波長分光する検出光分光手段を含み、前記照射点の数より前記光源部から得た前記照射点に照射する光の波長の数が小であり、前記照射点を前記照射点に照射する光の波長の数と同数からなる複数の照射グループに分割して、前記光源部と前記被検体の間に配置した光スイッチの切り換えにより、前記複数の照射グループ内のそれぞれの照射点に異なる波長の光を照射して、前記被検体内部を通過した通過光を検出することを特徴とする光計測装置。

【請求項25】請求項24に記載の光計測装置において、前記被検体への全照射点に光を照射し1回の計測が終了した後、前記光スイッチを切り換えて前記被検体へ照射する光の波長と前記照射点の対応関係を変え、前記照射点の各々に前記の計測と異なる波長の光を照射し、各照射点に照射する波長の数と同回数計測を繰り返すことを特徴とする光計測装置。

【請求項26】被検体内に光を照射して前記被検体内部の情報を得る光計測装置において、複数の波長の光を発生する光源部と、前記被検体の複数の照射点の各々に異なる波長の光のそれぞれを実質的に同時に照射する光照射手段と、前記被検体内部を通過した通過光を前記被検体の複数の検出点で検出する光検出手段と、検出された前記通過光を波長分光する検出光分光手段を含み、前記光照射点の数より前記光源部から得た前記照射点に照射する光の波長の数が大であり、前記被検体の前記照射点のそれぞれに前記光源部からの異なる波長を照射することを特徴とする光計測装置。

【請求項27】被検体内に光を照射して前記被検体内部の情報を得る光計測装置において、複数の波長のパルス光を発生する光源部と、前記被検体の複数の照射点の各々に異なる波長のパルス光のそれぞれの照射時刻をそれぞれ波長毎にずらしながら照射する光照射手段と、前記被検体内部を通過した通過光を前記被検体の複数の検出点で検出する光検出手段と、検出された前記通過光を波長分光する検出光分光手段を含み、前記光源部から得た

前記照射点に照射する光の波長の数と前記照射点の数が等しく、前記光源部と前記被検体の間に配置した光スイッチの切り換えにより、全ての前記照射点に異なる波長の光を照射して、前記光スイッチの切り換えごとに前記被検体内部を通過した通過光を検出することを特徴とする光計測装置。

【請求項28】被検体内に光を照射して前記被検体内部の情報を得る光計測装置において、複数の波長のパルス光を発生する光源部と、前記被検体の複数の照射点の各々に異なる波長のパルス光のそれぞれの照射時刻をそれぞれ波長毎にずらしながら照射する光照射手段と、前記被検体内部を通過した通過光を前記被検体の複数の検出点で検出する光検出手段と、検出された前記通過光を波長分光する検出光分光手段を含み、前記照射点の数より前記光源部から得た前記照射点に照射する光の波長の数が小であり、前記照射点を波長の数と同数からなる複数の照射グループに分割して、前記光源部と前記被検体の間に配置した光スイッチの切り換えにより、前記複数の照射グループ内のそれぞれの照射点に異なる波長の光を照射して、前記被検体内部を通過した通過光を検出することを特徴とする光計測装置。

【請求項29】請求項28に記載の光計測装置において、前記被検体の全ての前記照射点に光を照射し1回の計測が終了した後、前記光スイッチを切り換えて前記被検体へ照射する光の波長と前記照射点の対応関係を変え、前記照射点の各々に前記の計測と異なる波長の光を照射し、各照射点に照射する波長の数と同回数計測を繰り返すことを特徴とする光計測装置。

【請求項30】被検体内に光を照射して前記被検体内部の情報を得る光計測装置において、複数の波長のパルス光を発生する光源部と、前記被検体の複数の照射点の各々に異なる波長のパルス光のそれぞれの照射時刻をそれぞれ波長毎にずらしながら照射する光照射手段と、前記被検体内部を通過した通過光を前記被検体の複数の検出点で検出する光検出手段と、検出された前記通過光を波長分光する検出光分光手段を含み、前記照射点の数より前記光源部から得た前記照射点に照射する光の波長の数が大であり、前記被検体の各照射点のそれぞれに前記光源部からの異なる波長を照射することを特徴とする光計測装置。

【請求項31】被検体内に光を照射して前記被検体内部の情報を得る光計測装置において、複数の波長の光を発生する光源部と、前記被検体の複数の照射点の各々に異なる波長の光をそれぞれ照射する光照射手段と、前記被検体内部を通過した通過光を前記被検体の複数の検出点で検出する光検出手段と、検出された前記通過光を波長分光する検出光分光手段とを含み、前記光照射手段が前記被検体の光照射位置に照射する光の波長を切り換える単数あるいは複数の光スイッチを具備することを特徴とする光計測装置。

【請求項32】被検体内に光を照射して前記被検体内部の情報を得る光計測装置において、複数の波長の光を発生する光源部と、前記被検体の複数の照射点の各々に異なる複数の波長の光が混合された光を照射する光照射手段と、前記被検体内部を通過した通過光を前記被検体の複数の検出点で検出する光検出手段と、検出された前記通過光を波長分光する検出光分光手段を含むことを特徴とする光計測装置。

【請求項33】請求項32に記載の光計測装置において、前記光照射手段は前記光源部からの光を複数の波長に分光する入射光分光手段を含むことを特徴とする光計測装置。

【請求項34】請求項32に記載の光計測装置において、前記被検体への照射光がパルス光であることを特徴とする光計測装置。

【発明の詳細な説明】

【0001】

【産業上の利用分野】被検体外部の多数の点から光を照射し、被検体内部の任意の物質の同定及び物質量を計測あるいは画像表示する光計測装置に関する。

【0002】

【従来の技術】光を用いた計測装置にはオキシメータ、画像計測装置には光CTがある。従来光CTでは、酸素化ヘモグロビンの光吸収スペクトルを利用して、生体内の酸素飽和度を断層像として表示している。この光CTの計測手法はX線CTと同様に、生体の周りから一点ずつ光を照射し、生体を通過してきた光を検出し、その検出光の強度から生体内部に分布するヘモグロビンによる光吸収量を求め、酸素飽和度の断層画像を得ている。代謝、循環等の生体機能の計測を、生体に対する障害の少ない可視から近赤外の光を用いて画像化する光CTの例が特開昭57-115232号公報に記載されている。その他光を用いて生体の機能を計測するものとして、レーザスペックル法を用いて反射光から血流の流速を計測する血流計測装置が特開昭60-199430号公報に、また生体の一部の透過光を用いて血液中の酸素濃度を測定するオキシメータが特開昭55-24004号公報に記載されている。

【0003】

【発明が解決しようとする課題】被検体から通過してきた光を検出信号として用いる計測装置の場合、被検体の大きさに比例して通過してくる光の信号強度が弱くなるため、計測に多くの時間を要する。特に、物質量の分布画像の作成に必要なデータを得るためには、被検体周囲の多数の点へ順次光を照射し、各照射点ごとに被検体周囲の多数の点で被検体を通過してきた光を検出しなければならない。そのため、計測時間は非常に長時間となる。被検体内部の物質量が経時変化を起こす場合には、計測時間が長くなり、その物質量の経時変化を追うことは出来ない。また、生体の診断のために用いる光計測装

置の場合、長い計測時間は生体に多大な苦痛を与えてしまう。本発明の目的は、この長い計測時間を短縮し、長い計測時間が原因で派生する諸々の問題を解決することにある。

【0004】

【課題を解決するための手段】上記目的を達成するために、本発明による光計測装置は、複数の波長の光を発生する光源部と、光源から被検体の単数あるいは複数の照射点に同時に照射する手段と、各検出点で被検体通過光を同時に検出する手段と、検出された通過光を波長分光する手段を含む。また、複数の波長のパルス光を発生する光源と、複数の波長のパルス光の照射時刻をそれぞれ同時あるいは波長毎にずらして、被検体の単数あるいは複数の照射点から照射する手段と、各検出点で被検体通過光を同時に検出する手段と、検出された通過光を波長分光する手段を設ける。さらに、複数の波長の光を発生する単数あるいは複数の光源と、これら複数の波長の光を実質的に同時に分光する単数あるいは複数の分光器と、被検体の通過光の強度または強度の時間変化を各検出点で実質的に同時に検出する単数あるいは複数の光検出器と、光ファイバーからなる光伝達手段とを具備する。

【0005】被検体内部に光を照射して被検体内部での光の吸収及び散乱特性の分布を計測し、被検体内部の情報を得る本発明の光計測装置は、複数の波長の光を発生する光源部と、被検体の単数あるいは複数の照射点に複数の波長の光を照射する光照射手段と、被検体内部を通過した通過光を被検体の単数あるいは複数の検出点で検出する光検出手段と、検出された通過光を波長分光する検出光分光手段を含むことに特徴がある。この光計測装置はさらに、(1)光照射手段が複数の波長の光を実質的に同時に被検体の単数あるいは複数の照射点に照射すること、(2)光照射手段は被検体の光照射位置に照射する光の波長を切り換える単数あるいは複数の光スイッチを具備し、光照射手段は複数の波長のパルス光の照射時刻をそれぞれ波長毎にずらしながら、被検体の単数あるいは複数の照射点に照射すること、(3)光源部からの光を複数の等間隔の波長に分光する入射光分光手段により分光された光を被検体に照射すること、(4)通過光を波長分光して得られる光の強度あるいは強度の時間変化を検出すること、(5)光の照射位置をその照射光の波長で特定し、演算によって求められる被検体内部に分布する物質量あるいはこの物質量から変化して求められる値(量)を2次元断層像あるいは3次元画像として表示すること、(6)被検体内部の物質量の分布もしくは物質の吸収特性あるいは散乱特性あるいは屈折特性の分布の2次元断層像あるいは3次元像を求めること、

(7)被検体に可視から近赤外波長の光を照射し、被検体内部を通過した通過光を計測して、被検体内の物質の散乱特性あるいは吸収特性あるいは屈折特性の分布もし

くは分布の経時変化を画像表示すること、に特徴がある。

【0006】また、本発明の光計測装置は、複数の波長を被検体に照射する単数あるいは複数の波長の光を発生する光源部と、被検体の単数あるいは複数の照射点に複数の波長の光を照射する光照射手段と、被検体内部を通過した通過光を被検体の単数あるいは複数の検出点で検出する光検出手段と、検出された通過光を波長分光する検出光分光手段と、光ファイバーからなる光伝達手段を含み、光検出手段が通過光の強度または強度の時間変化を検出する単数あるいは複数の光検出器からなり、検出光分光手段が複数の波長の光を実質的に同時に分光する単数あるいは複数の分光器からなることに特徴がある。さらに、光源部から得た照射する光の波長の数と光照射点の数が等しく、光源部と被検体の間に配置された光スイッチの切り換えにより、全ての光照射点に異なる波長の光を照射して、光スイッチの切り換えごとに被検体内部を通過した通過光を検出すること、光照射点の数より光源部から得た照射する光の波長の数が小であり、光照射点を照射する光の波長の数と同数からなる複数の照射グループに分割して、光源部と被検体の間に配置された光スイッチの切り換えにより、複数の照射グループ内のそれぞれの照射点に異なる波長の光を照射して、被検体内部を通過した通過光を検出すること、に特徴がある。さらに、本発明の光計測装置は被検体内に光を照射して被検体内部の情報を得る光計測装置において、複数の波長の光を発生する光源部と、被検体の複数の照射点の各々に異なる複数の波長の光が混合された光を照射する光照射手段と、被検体内部を通過した通過光を被検体の複数の検出点で検出する光検出手段と、検出された通過光を波長分光する検出光分光手段を含み、光照射手段は光源部からの光を複数の波長に分光する入射光分光手段を含むか、あるいは被検体への照射光をパルス光とすることに特徴がある。

【0007】

【作用】本発明によれば、多数点から光を被検体に同時に照射し、被検体を通過してきた光を分光器で波長分光し、被検体の多数点で同時に検出するので、計測時間の短縮を図ることができ、被検体内部の測定対象物質の経時変化を計測することができる。光源が発する光がパルス光でしかも複数の波長の光を同時に被検体に照射できない場合には、パルス発生時刻をずらして被検体に照射するので、計測時間の短縮を図ることができる。この光計測装置を医用として用いる場合、計測時間の短縮によって被検者の負担を著しく軽減することができ、さらには、計測時間の短縮によって生体内での物質の経時変化にも追従することができ、正確かつ迅速な診断に利用することができる。

【0008】

【実施例】

(実施例1) 図1は、本発明に基づく光計測装置の一実施例を示す図である。光源1は $\lambda_1 \sim \lambda_m$ のm種類の波長のパルス光あるいは連続光を発生する光源である。m本の光源用光ファイバー2は光スイッチ3と連結している。光スイッチ3からはm本の照射用光ファイバー4が出ており、照射用光ファイバー4は画像として計測しようとする被検体5の断層面の周りに配置されている。光スイッチ3は、光源用光ファイバー2と照射用光ファイバー4の連結状態を切り換える。被検体5の断層面の周りには、n本の検出用光ファイバー6が配置されており、それらの終端部は分光器7に連結している。分光器7からは $m \times n$ 本の検出信号用光ファイバー8が出ており、その終端部は光検出器9と連結している。光スイッチ3及び分光器7及び光検出器9は制御装置11で制御されており、計測されたデータは制御装置を経て記憶装置10に記録される。また、計測結果や計測結果から得られる画像は表示装置12に表示される。光源1からは、 $\lambda_1 \sim \lambda_m$ のm種類の波長の光が同時に発生され、それぞれの波長の光が、光源用光ファイバー2の1本ずつに入射する。光源1が連続光を発生する場合には、後で説明する実施例3(図7)のように連続光を分光器を使用して波長分光する。光源用光ファイバー2に入射した光は、光スイッチ3によって1本ずつ連結された照射用光ファイバー4へ入射する。その結果m種類の波長の光は、照射用光ファイバー4を経て被検体5に照射され、被検体を通過してきた光は、n本の検出用光ファイバー6を経て分光器7へと導かれる。この時、各検出用ファイバーには、波長 $\lambda_1 \sim \lambda_m$ の被検体を通過してきた検出光が混合して入ってきていることになる。そこで、光の照射位置と波長は1対1に対応しているので、検出用ファイバーを経てきた光を分光器7で波長分光することで、光の照射位置を特定することができる。分光器としては、回折格子、プリズム、ダイクロックミラー、干渉フィルターが使用できる。分光された光は、 $I(\lambda_1, d_1)$ から $I(\lambda_m, d_n)$ の $m \times n$ 個の強度信号として光検出器9で計測される。これらの強度信号は必要に応じて時系列のデータとして計測され、制御装置11でX線CTのアルゴリズムや逆問題解法を用いて処理することにより画像化される。

【0009】図2に、m本の照射用光ファイバー4とn本の検出用光ファイバー6の、被検体5への配置例を示す。本実施例では、得ようとしている画像は断層像であるため、照射用光ファイバー4及び検出用光ファイバー6を共に必要な断層面上に配置する。被検体を通過した通過光の強度信号をもとに、図1に示す制御装置11でX線CTのアルゴリズムや逆問題解法を用いて処理され、被検体内部に分布する物質の量あるいは物質の量から変換される値(量)を2次元断層像として表示装置12に表示される。また、実施例1あるいは以下に説明する各実施例において、得ようとする画像が3次元画像で

ある場合は、光照射用、光検出用の両ファイバーを3次元的に必要とする画像領域を抱絡するように配置する必要がある。被検体を通過した通過光の強度信号を、上記と同様にして各2次元断層毎に処理され、複数の2次元断層像を積み重ねて、3次元像を得ることもできる。さらに、被検体を通過した通過光の強度信号の時間変化を検出して、時系列的に被検体内部に分布する物質の量あるいは物質の量から変換される値(量)を2次元断層像あるいは3次元像を得て、物質の量あるいは物質の量から変換される値(量)の分布の時間的変化を知ることができる。図3に、回折格子を用いた場合の分光器7内部での分光方法を示す。検出用光ファイバー6、 $dk(k=1, \dots, n)$ に入射してきた被検体通過光は、波長 $\lambda_1 \sim \lambda_m$ の混合した光である。それらを回折格子14に入射することにより、波長 $\lambda_1 \sim \lambda_m$ によって反射角度 $\theta_1 \sim \theta_m$ が固有の値であるため、波長 $\lambda_1 \sim \lambda_m$ の混合した光を分光することができる。分光された光は反射ミラー15で反射され、集光レンズ16でしばられて光検出器の受光面17に到達する。図4に光スイッチ3の動作を示す。この光計測装置において、物質量を定量化するためには1つの光照射位置に対して複数の波長の光を使用することが必要となる場合がある。この場合は、各光照射位置に対し1回の被検体通過光の計測毎に照射する光の波長を異なる波長とする。図4に示すように光スイッチ3により、光源用光ファイバー2と照射用光ファイバー4の対応関係を切り換える。例えば、第1回の計測後に、光スイッチ3を図4のように回転させ、光源用光ファイバー2が固定された光源用光ファイバー固定部24を、照射用光ファイバー4が固定された照射用光ファイバー固定部25に対して矢印方向に回転させて、光源用光ファイバー2と照射用光ファイバー4の連結位置を切り換え、波長 λ_1 の光の入射位置は照射用光ファイバー i_1 から i_2 に、…、波長 λ_m の光の入射位置は照射用光ファイバー i_m から i_1 に切り換えられる。このようにして、各光照射位置に波長 $\lambda_1 \sim \lambda_m$ の光を照射することができる。例えば、任意の物質量を定量化するために3波長を必要とする場合には、光スイッチを2回切り換えて3回計測を行えばよい。但し、光スイッチ3を切り換えて行なう被検体通過光の計測回数は、使用する光の波長の種類数 m より小さくなくてはならない。任意の物質量を定量化するために j 波長を必要とする場合には、光スイッチを $j-1$ 回切り換えて j 回計測を行えばよい。但し、 $j \leq m$ が成り立っていないとすればならない。以上説明したような光源用光ファイバー2と照射用光ファイバー4の対応関係を切り換えることができる光スイッチであればよく、図4に示す回転スイッチでなくともよい。なお、本実施例及び以下で説明する実施例では、光源用光ファイバー2と照射用光ファイバー4の対応関係は、あらかじめ制御装置11に入力された光スイッチ制御データに基づき光スイッチ3により切り換えられるが、先に説明したよ

うに光スイッチ3及び分光器7及び光検出器9は制御装置11で制御され、光照射位置とこの位置に照射される光の波長は1対1に対応しており、光スイッチ制御データは制御装置を経て記憶装置10に記録されるので、検出用光ファイバーからの光を波長分光し光照射位置を照射光の波長で特定することができる。

【0010】(実施例2)図5は、本発明に基づく光計測装置の一実施例を示す図である。この実施例は、光源が発生する波長の種類数が被検体に配置される照射用ファイバーの本数より少ない場合の実施例である。光源1は $\lambda_1 \sim \lambda_m$ の m 種類の波長のパルス光あるいは連続光を発生する光源である。光源1として白色光源を使用する場合には、後で説明する実施例3(図7)のように白色光を分光器を使用して波長分光し連続光を得る。 m 本の光源用光ファイバー2は光スイッチ3と連結している。光スイッチ3からは k 本の照射用光ファイバー4が出ており、被検体5の必要な断層面の周りに配置されている。光スイッチ3は、光源用光ファイバー2と照射用光ファイバー4の連結状態を切り換えるために設けてある。その他の構成は図1と同様のものである。図6は、図5における光スイッチ3の動作を示している。本実施例では、光スイッチ3は2段の回転スイッチの概念に基づくもので、図3に示すような光源用光ファイバーと照射用光ファイバーの連結位置を切り換える回転18と、照射用ファイバーをグループ化しグループを選択する回転19の2種類の回転動作ができる。 k 本の照射用ファイバーを m 本ずつのグループに分け、 k が m で割り切れない時は、最後のグループは m 本未満のグループとなる。第1回目の光スイッチを切り換えて行なう被検体通過光の計測では、光スイッチの回転18により照射用光ファイバー i_1 に波長 λ_1 の光、 i_2 に波長 λ_2 の光 $\sim i_m$ に波長 λ_m の光をそれぞれ入射して計測する。第2回目の光スイッチを切り換えて行なう被検体通過光の計測は回転19に沿ってスイッチが回転動作し、光源用光ファイバー2と照射用光ファイバー4の連結状態が変化してグループが選択され、照射用光ファイバー i_m+1 に波長 λ_1 の光、 $\sim i_2$ に波長 λ_m の光がそれぞれ入射する。このように順次同様に光スイッチを切り換えて行なう被検体通過光の計測を繰り返し最終回目の計測が終わると、必要な断層面の周りを一周走査したことになる。被検体の内部の物質量を定量化するために、1つの光照射点に対して複数の波長の光の照射が必要な場合には、回転18に沿って光スイッチを動作し、図4で説明したように、既に行なわれた前の走査時における同一照射点には異なる波長の光が照射用光ファイバーに入射するように制御し、上記で説明したように必要な断層面の周りを一周走査する。

【0011】(実施例3)図7は、本発明に基づく光計測装置の一実施例を示す図である。光源1は白色光源であり、種々の波長の光を発生する光源である。この光源

から発生した光は分光器20に入射し、 λ_1 、 \dots 、 λ_m の m 種類の波長の光に分光される。分光器20は m 本の光源用光ファイバー2で光スイッチ3と連結しており、それぞれの波長の光が光源用光ファイバー2の1本ずつに入射される。光源用光ファイバー2に入射した光は、光スイッチ3によって1本ずつ連結された照射用光ファイバー4へ入射する。光スイッチ3は、光源用光ファイバー2と照射用光ファイバー4の連結状態を切り換えるものであり、図4あるいは図6で説明した光スイッチを使用することができる。図7に示すその他の構成は図1に示すものと同様である。

(実施例4) 図8は、本発明に基づく光計測装置の一実施例を示す図である。光源1は m 種類の波長 $\lambda_1 \sim \lambda_m$ のパルス光を発生する光源であり、 m 本の光源用光ファイバー2で光スイッチ3と連結されている。パルス制御装置21は、光源1で発生される光パルスの発生時刻を制御する装置であり、波長 λ_1 、 \dots 、 λ_m の繰り返しパルス光を任意のシーケンスで発生する。それぞれの波長のパルス光は光源用光ファイバー2の1本ずつに入射し、光源用光ファイバー2に入射した光は、光スイッチ3によって1本ずつ連結された照射用光ファイバー4へ入射する。その結果 m 種類の波長のパルス光は照射用光ファイバー4を経て被検体5に照射される。光スイッチ3は、光ファイバー2と照射用光ファイバー4の連結位置を切り換えるもので、図4あるいは図6で説明した光スイッチを使用することができる。図8に示すその他の構成は図1に示すものと同様である。図9は光源の光パルス発生のタイミングを示す図である。パルス制御装置21によって各波長の光パルスの発生時刻を t_1 秒ずつずらし、各波長の光パルスを時間間隔 t_r で繰り返し発生する。

(実施例5) 図10は、本発明に基づく光計測装置の一実施例を示す図である。本実施例は、被検体に同時に同一点から複数の波長の光を照射する場合の実施例である。本実施例では被検体中の任意物質を定量化するために、3波長の光が必要な場合について説明するが、必要な波長の数が変化しても拡張は容易である。光源1は $3m$ 種類の波長 $\lambda_1 \sim \lambda_{3m}$ のパルス光あるいは連続光を発生する光源である。光源1として白色光源を使用する場合には、先に説明した実施例3(図7)のように白色光を分光器を使用して波長分光して連続光を得る。 m 組の3本の光源用光ファイバー2はそれぞれ光混合器22と接続されている。 m 個の光混合器22からはそれぞれ1本の光ファイバー23が出ており、光スイッチ3と連結している。光スイッチ3からは m 本の照射用光ファイバー4が出ており、被検体5の必要な断面の周りに配置している。光スイッチ3は、光源用光ファイバー2と照射用光ファイバー4の連結状態を切り換えるものであり、図4あるいは図6で説明した光スイッチを使用することができる。被検体5の必要な断面の周りには、 n

本の検出用光ファイバー6が配置されており、それらの終端部は分光器7に連結している。分光器7からは $3m \times n$ 本の検出信号用光ファイバー8が出ており、その終端部は光検出器9と連結している。光スイッチ3及び分光器7及び光検出器9は制御装置11で制御されており、計測されたデータは制御装置11を経て記憶装置10に記録される。また、計測結果や計測結果から得られる画像は表示装置12に表示される。光源1からは、 $3m$ 種類の波長の $\lambda_1 \sim \lambda_{3m}$ の光が同時に発生し、それぞれの波長の光が光源用光ファイバー2の1本ずつに入射する。光源用光ファイバー2は3本ずつ1つの光混合器22に接続されているため、各光混合器22で3種類の波長の光が混合されて光ファイバー(光伝達系)23のそれぞれに入射する。光ファイバー23に入射した光は、光スイッチ3によって照射用光ファイバー4へ入射する。その結果 $3m$ 種類の波長の光は、照射用光ファイバー4を経て被検体5に照射され、被検体を通過してきた光は、 n 本の検出用光ファイバー6を経て分光器7へと導かれる。この時、各検出用ファイバーには、波長 $\lambda_1 \sim \lambda_{3m}$ の光が混合して入ってきていることになる。そこで、光の照射位置と波長は1対1で対応しているので、検出用ファイバーを経てきた光を分光器7で波長分光することで、光の照射位置と検出位置の対応を特定することができる。分光器としては、回折格子、プリズム、ダイクロックミラー、干渉フィルターが考えられる。分光された光は、 $I(\lambda_1, d_1)$ から $I(\lambda_{3m}, d_n)$ の $3m \times n$ 個の強度信号として光検出器9で計測される。これらの強度信号は必要に応じて時系列のデータとして計測され、すでに説明した実施例1から4と同様に、制御装置11でX線CTのアルゴリズムや逆問題解法を用いて処理することにより画像化される。本実施例では、1つの照射点から同時に必要な複数の波長を照射しているので、被検体に対する走査は1走査でよい。以上、各実施例について、説明したが種々の変形が可能であることはいうまでもなく、例えば、各実施例では、被検体の複数の点(照射点)に光を照射する場合について説明したが、被検体の単数の照射点に光を照射して、被検体の内部の情報を得ることができる。

【0012】

【発明の効果】簡単な装置構成で、光計測の計測時間を短縮する。特に微弱光の検出の場合、光の照射点数あるいは光の照射波長数あるいは被検体を通過してきた光の検出点数が増加すると計測時間が膨大なものとなる。本発明によってこの膨大な計測時間を短縮することができる。具体的には、従来1計測毎に1照射点、1波長、1検出点で行なっていたものに対して、総計測時間を $1 / (\text{同時照射点数} \times \text{同時照射波長数} \times \text{同時検出点数})$ に短縮することができる。また、計測される物質量が経時的に変動している場合、計測時間が短くなることによつて、その経時変化を追うことが可能となる。特に、生体

の場合生体内の代謝によって、生体内物質量は時間的に大きく変動してしまう。このような状況に本発明を利用することで、医師の正確かつ迅速な診断につながる。

【図面の簡単な説明】

【図1】本発明による第1の実施例の装置構成を示す図。

【図2】本発明による第1の実施例における照射用光ファイバーと検出用光ファイバーの配置図。

【図3】本発明による第1の実施例における回折格子を用いた分光方法を説明する図。

【図4】本発明による第1の実施例における光スイッチの動作を示す図。

【図5】本発明による第2の実施例の装置構成を示す図。

【図6】本発明による第2の実施例における光スイッチの動作を示す図。

【図7】本発明による第3の実施例の装置構成を示す図。

*

*【図8】本発明による第4の実施例の装置構成を示す図。

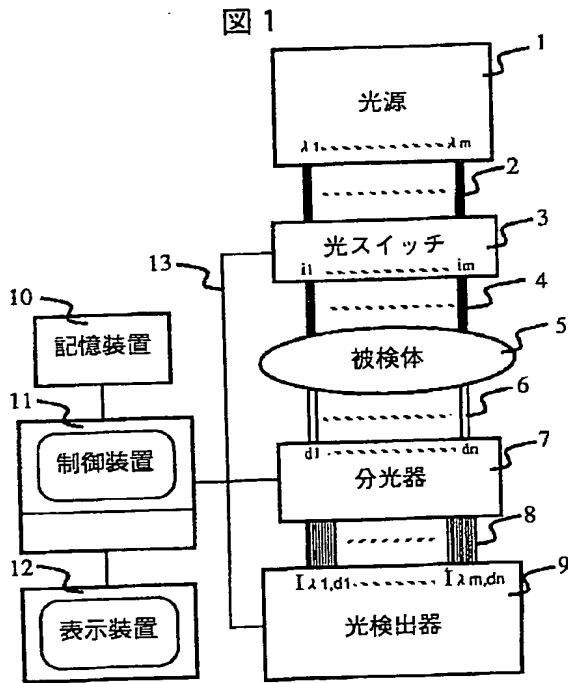
【図9】本発明による第4の実施例における光源の光パルス発生タイミングを示す図。

【図10】本発明による第5の実施例の装置構成を示す図。

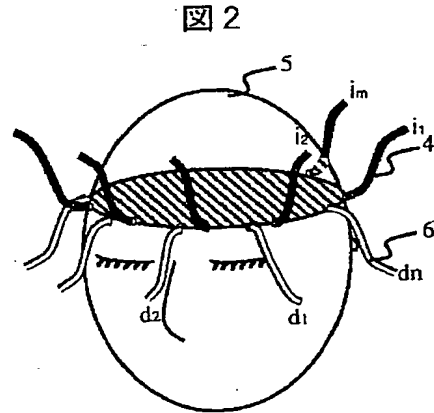
【符号の説明】

- 1…光源、2…光源用光ファイバー、3…光スイッチ、4…照射用光ファイバー、5…被検体、6…検出用光ファイバー、7…分光器、8…光ファイバーまたは光学系、9…光検出器、10…記憶装置、11…制御装置、12…表示装置、13…制御及びデータ線、14…回折格子、15…ミラー、16…集光レンズ、17…光検出器の受光面、18…光スイッチの回転、19…光スイッチの回転、20…分光器、21…パルス制御装置、22…混合器、23…光ファイバー（光学系）、24…光源用光ファイバー固定部、25…照射用光ファイバー固定部。

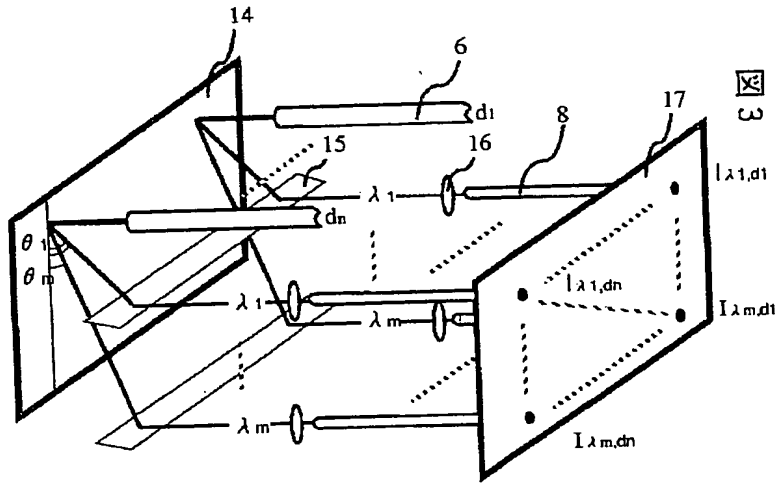
【図1】



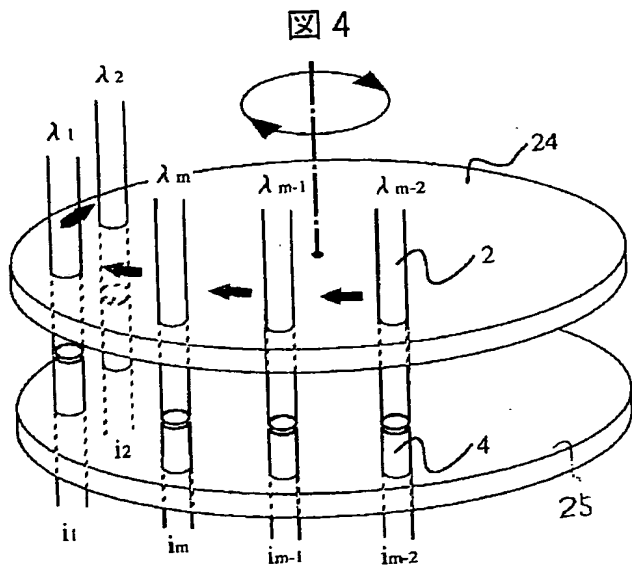
【図2】



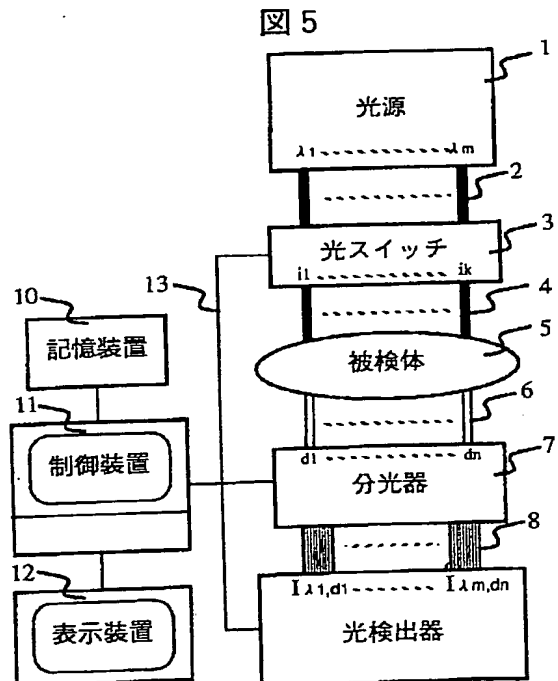
【図3】



【図4】



【図5】



【図6】

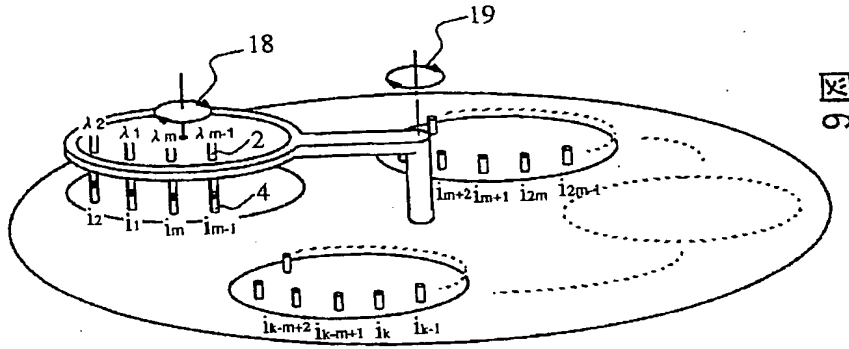


図6

【図7】

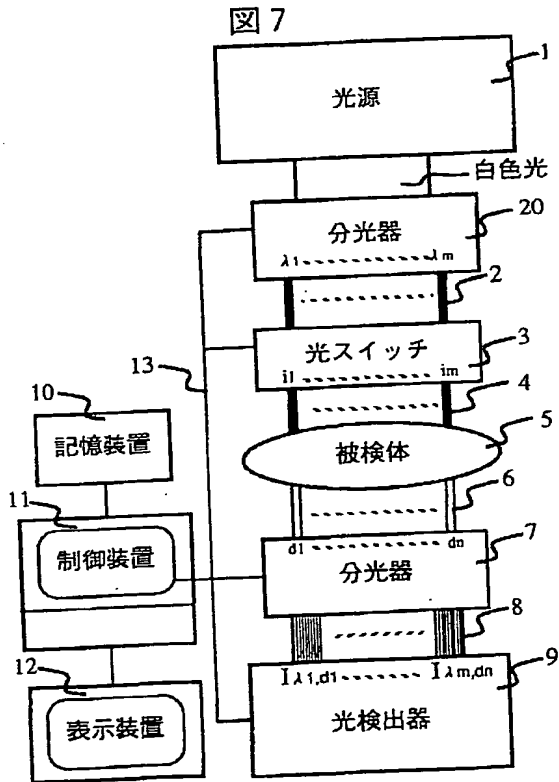


図7

【図8】

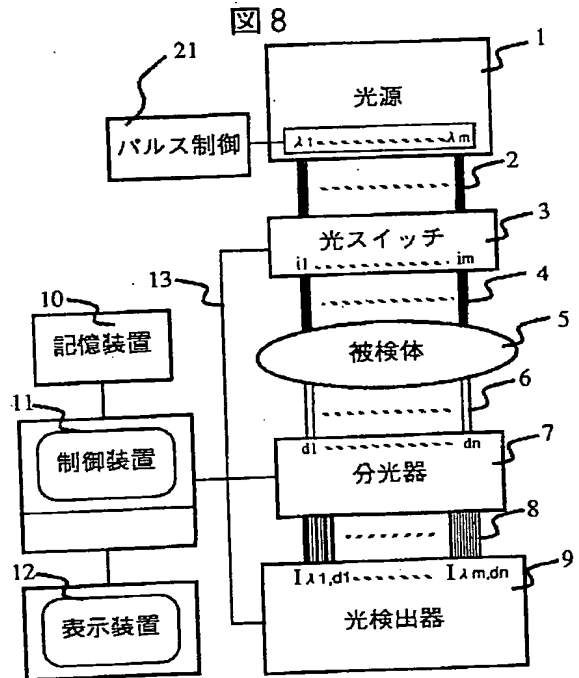
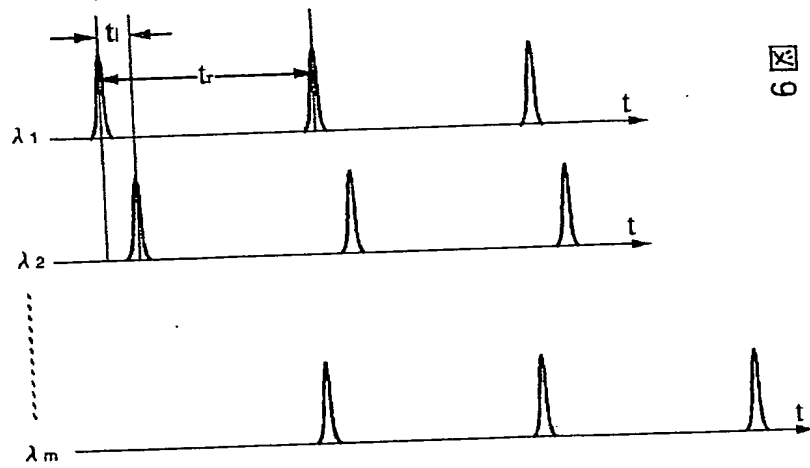


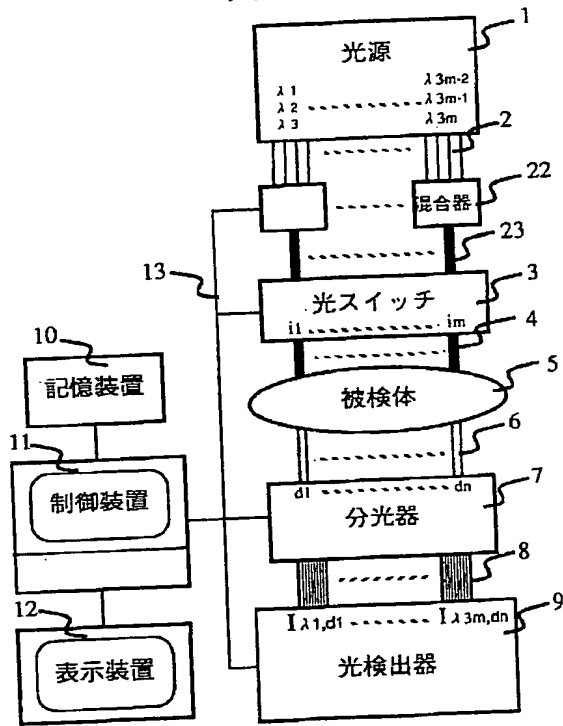
図8

【図9】



【図10】

図10



フロントページの続き

(72) 発明者 伊藤 嘉敏
 東京都国分寺市東恋ヶ窪1丁目280番地
 株式会社日立製作所中央研究所内